

ANALYSIS II
»SOUFFLER«
(DIPLOMA THESIS)

—
2013

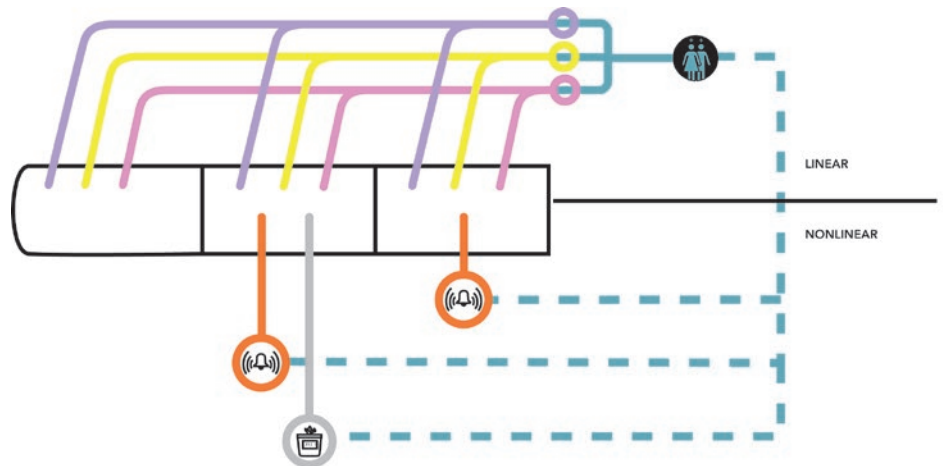


Image Credits: Viola Ahrensfeld

In this user analysis, workflows within a hospital ward (infectiology) were examined. The focus was on the identification and localization of particularly risky zones and processes that play a significant role in the transmission of infections. Although the processes on a ward/ within the patient rooms are mostly planned through, they are often disturbed by interruptions, so that planning is often rendered obsolete. Particularly precarious are the unconscious actions within a process that has already been begun with. There is no significant signal that conveys the beginning and end of an action so that individual processes can be recognized as independent actions and perceived as an indication for hand disinfection. Particularly high-risk zones include patient rooms with two or more beds, as this is where the risk of cross-transmission of bacteria between the different patient zones within a room is most significant. The location of disinfectant dispensers also needs to be reconsidered, as it is often a hindrance to the smooth running of the ward. In addition, there is a lack of uniform location of the dispensers within the rooms and thus a guidance system that can be used to internalize certain processes.

ANALYSE II »SOUFFLER« (DIPLOMARBEIT)

–
2013

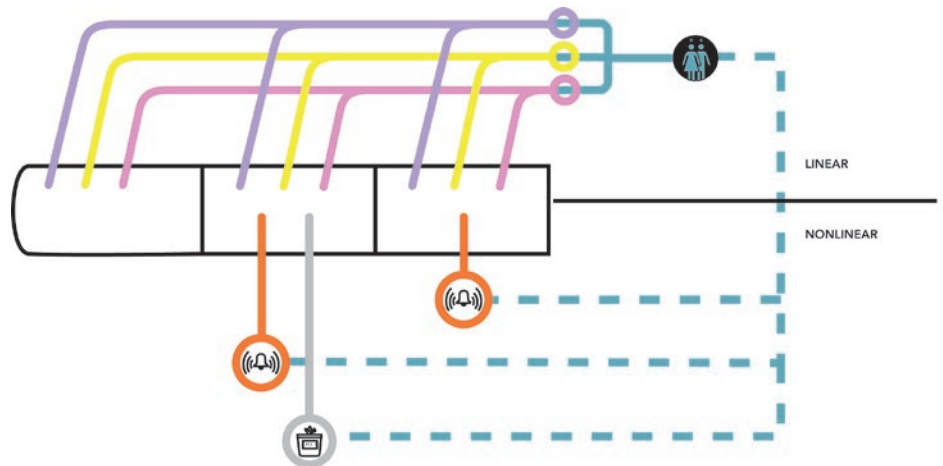


Image Credits: Viola Ahrensfeld

In dieser Nutzeranalyse wurden Arbeitsabläufe innerhalb einer Krankenhausstation (Infektiologie) untersucht. Der Fokus lag dabei auf der Identifikation und Lokalisation besonders risikobehafteter Zonen und Prozesse, die bei der Übertragung von Infektionen eine maßgebliche Rolle spielen.

Die Abläufe auf einer Station/ innerhalb der Krankenzimmer sind zwar zumeist durchgeplant, werden jedoch oft durch Unterbrechungen gestört, sodass Planungen oft hinfällig sind. Besonders prekär sind dabei die unbewussten Handlungen innerhalb eines bereits gestarteten Prozesses. Es fehlt ein signifikantes Signal, welches Anfang und Ende einer Handlung vermittelt, sodass einzelne Prozesse als eigenständige Handlungen erfasst und als Indikationsmoment für eine Händedesinfektion wahrgenommen werden können.

Zu den besonders risikobehafteten Zonen zählen die Patientenzimmer mit zwei oder mehr Betten, da hier die Gefahr einer Cross-Transmission von Bakterien zwischen den verschiedenen Patientenzonen innerhalb eines Zimmers am größten ist. Auch die Verortung der Desinfektionsmittelspender muss überdacht werden, da sie oft hinderlich für einen reibungslosen Ablauf auf Station ist. Zudem fehlt eine einheitliche Verortung der Spender innerhalb der Zimmer und somit ein Leitfaden, anhand dessen gewisse Prozesse verinnerlicht werden können.